

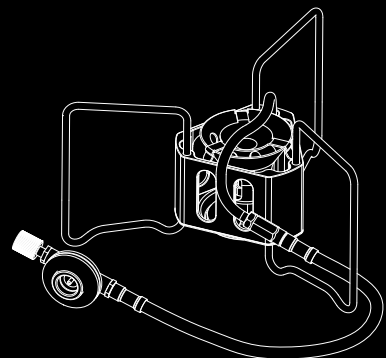
HEXON

EDELRID

88316 Isny im Allgäu
Germany
Tel. +49 (0) 7562 981-0
Fax +49 (0) 7562 981-100
mail@edelrid.de
www.edelrid.de

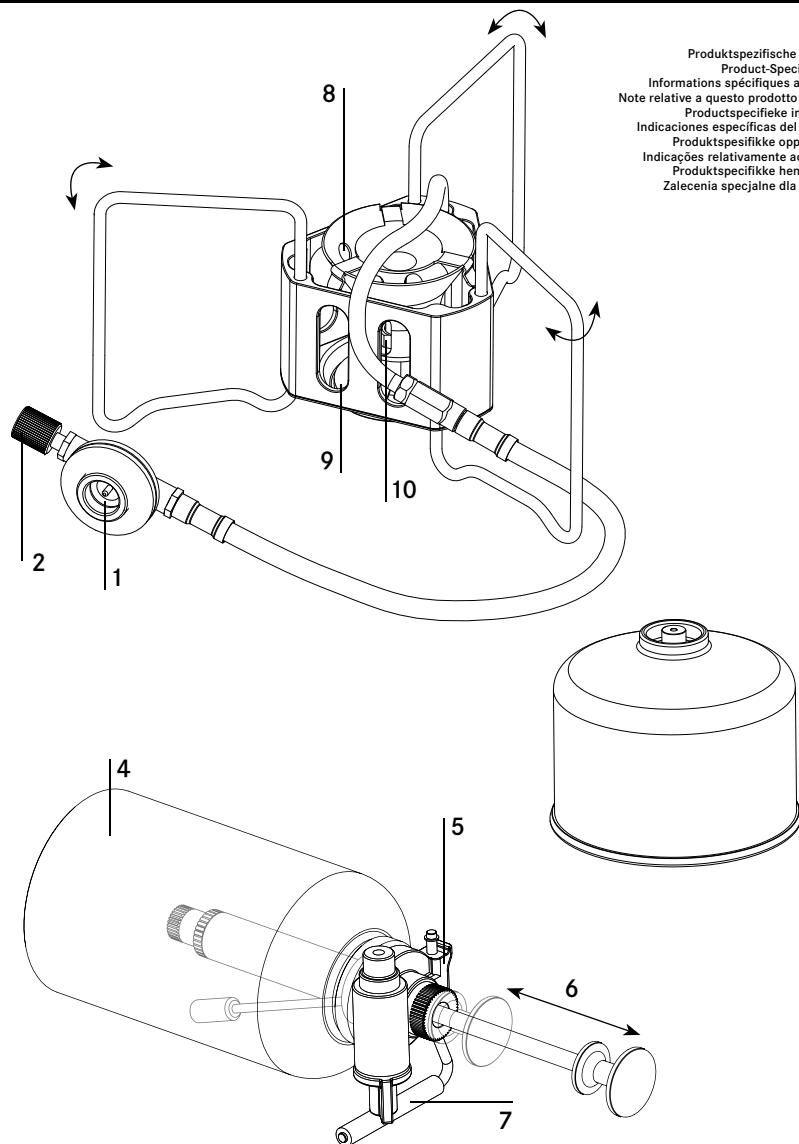
EN 521

7 3101 000 0000



EDELRID

Produktspezifische Hinweise
Product-Specific Notes
Informations spécifiques au produit
Note relative a questo prodotto specifico
Productspezifike instructies
Indicaciones específicas del producto
Produktspezifikkke opplysninger
Indicações relativamente ao produto
Produktspezifikkke henvisninger
Zalecenia specjalne dla produktu



Propan/Butan-Gemisch bei Direktdruck
Maximale Leistung: 3000W (240 g/h)
Nennwärmebelastung (nach EN 521): 207 g/h bzw. 2,9 kW (Hs)

Wichtig:

- Lesen Sie diese Gebrauchsanweisung aufmerksam durch, um sich mit dem Gerät vertraut zu machen, bevor Sie es an den Gasbehälter anschließen. Bewahren Sie die Anweisung auf, um sie von neuem lesen zu können.
- Dieses Gerät darf ausschließlich mit Edelrid Gaskartuschen/Brennstoff-Flaschen betrieben werden. Es kann gefährlich sein zu versuchen, andersartige Gasbehälter und Flaschen anzuschließen.
- Nur im Freien betreiben. Dieses Gerät verbraucht Sauerstoff und produziert Kohlendioxid und -monoxid. Verwenden Sie dieses Gerät nicht in geschlossenen Räumen (z.B. Zimmer, Fahrzeug oder Zelt), dies kann lebensgefährlich sein.

Sicherheitsinformationen:

- Überzeugen Sie sich vor Anschluss des Gasbehälters/der Pumpe, dass die Dichtungen (1) (zwischen Gerät und Gasbehälter/Pumpe) vorhanden und in gutem Zustand sind.
- Benutzen Sie kein Gerät mit beschädigten oder abgenutzten Dichtungen. Benutzen Sie kein Gerät, das leck oder schadhaft ist oder nicht ordnungsgemäß arbeitet.
- Dieses Gerät muss auf einer waagerechten Ebene betrieben werden.
- Gerät nur in sicherer Entfernung von entzündbaren Stoffen betreiben (horizontal 50 cm, vertikal 100 cm)
- Gasbehälter nur an einem gut belüfteten Ort, vorzugsweise im Freien, und fern von allen möglichen Zündquellen und anderen Personen wechseln.
- Falls aus Ihrem Gerät Gas entweicht (Gasgeruch), bringen Sie es sofort nach draußen an einen Ort mit guter Luftzirkulation und ohne Zündquellen, wo das Leck gesucht und behoben werden kann. Überprüfen Sie die Dichtheit Ihres Geräts nur im Freien. Suchen Sie nie ein Leck mit einer Flamme, sondern benutzen Sie hierzu Seifenlauge!
- Vermeiden Sie das Wiederanzünden des Brenners, solange er noch warm ist. Es besteht die Gefahr einer Stichflamme.
- VORSICHT: zugängliche Teile können sehr heiß sein. Kleinkinder vom Gerät fernhalten.
- Gerät trocken und sauber lagern.

Informationen zum Zusammenbau/Anschluss (Gas):

- Stellen Sie sicher, dass das Geräteventil (2) vollständig geschlossen ist.
- Halten Sie die Kartusche aufrecht und schrauben Sie das Geräteventil handfest an.
- Überprüfen Sie (Gasgeruch, zischendes Geräusch), ob das Gerät einen dichten Anschluss zur Gaskartusche hat.
- Das Suchen von Lecks erfolgt mit Seifenlauge (an Lecks bilden sich Bläschen), keinesfalls mit Zündquellen oder offenem Feuer suchen.
- Entfalten Sie die Topfträger (3).

Informationen zum Zusammenbau/Anschluss (Benzin):

- Stellen Sie sicher, dass das Geräteventil (2) vollständig geschlossen ist.
- Füllen Sie die Brennstoff-Flasche (4) (maximale Füllhöhe beachten).
- Schrauben Sie die Pumpe (5) auf die Brennstoff-Flasche (nur handfest aufschrauben).
- Schließen Sie die Pumpe an das Geräteventil an.
- Pumpen Sie ca. 30x (6) bis ein deutlicher Widerstand zu spüren ist.
- Bringen Sie den Pumpenfuß (7) in die Standposition, sodass die Flasche stabil liegt. Pumpenmarkierung „ON“ zeigt nach oben.
- Entfalten Sie die Topfträger (3).

Anweisung zum Betrieb (Gas):

- Öffnen Sie das Ventil des Geräts (gegen den Uhrzeigersinn) bis Gas austritt. Entzünden Sie nun das Gas am Brenner mit einer Zündquelle (Feuerzeug, Streichholz) durch das seitliche Loch (8).
- Die gewünschte Leistung lässt sich mit dem Regler (2) einstellen, Drehen im Uhrzeigersinn verringert, gegen den Uhrzeigersinn vergrößert die Leistung.
- Vermeiden Sie Schütteln oder Kippen des Geräts, dies kann zum Austreten von Gas in flüssiger Phase und damit zur Bildung von Stichflammen führen.
- Drehbeanspruchungen des Schlauches sind zu vermeiden.

Anweisung zum Betrieb (Benzin):

- Öffnen Sie das Ventil des Geräts (gegen den Uhrzeigersinn) bis Benzin austritt und das Vorheizpad (9) trinkt. Schließen Sie das Ventil wieder.
- Entzünden Sie nun das Benzin am Vorheizpad mit einer Zündquelle (Feuerzeug, Streichholz). Vorsicht: die Flamme kann sich kurzzeitig auf ca. 35 cm Höhe ausdehnen.
- Nach dem Anheizvorgang (ca. 1 Minute) verringert sich das Feuer zu einer kleinen Flamme. Nun kann das Reglerventil vorsichtig geöffnet werden, bis sich eine kontinuierliche blaue Flamme bildet.
- Beim Nachlassen der Kocherleistung wieder etwas nachpumpen (10x).
- Drehbeanspruchungen des Schlauches sind zu vermeiden.
- Zum Ausschalten des Kochers die Flasche umdrehen, sodass die Markierung „OFF“ auf der Pumpe nach oben zeigt. Sobald das Feuer von selber ausgeht kann das Ventil geschlossen werden.

Wechseln des Gasbehälters:

- Schließen Sie das Geräteventil.
- Prüfen Sie, dass vor dem Lösen des Gasbehälters die Brenner erloschen sind.
- Schrauben Sie die Gaskartusche im Gegenuhrzeigersinn vom Geräteventil ab.
- Prüfen Sie die Dichtungen vor Anschluss eines neuen Gasbehälters.
- Wechseln Sie den Gasbehälter im Freien und fern von anderen Personen.
- Beachten Sie beim Anschluss einer neuen Gaskartusche, dass diese nicht verkantet auf das Gewinde des Geräteventils aufgeschraubt wird.

Flüssige Brennstoffe:

- Benutzen Sie möglichst nur Reibenzin.
- Andere Brennstoffe wie Kerosin und Petroleum können verwendet werden, führen aber zu mehr Reinigungsaufwand und Ruß.
- Verwenden Sie keine verbleiten Brennstoffe.

Wartung/Reparatur des Geräts:

- Reinigung der Düse (10) mit dem Düsenreiniger des Werkzeugs, alternativ die Düsenbohrung mit einem dünnen Draht durchstechen. Die Düse kann durch Abnehmen der Brennerplatte erreicht werden.
- Keine Änderungen am Gerät vornehmen
- Im Falle eines Defekts das Gerät über den zuständigen Fachhändler an den

Direct pressure propane/butane-mixture

Max. output: 3000W (240 g/h)
Nominal output (according EN 521): 207 g/h resp. 2,9 kW (Hs)

Important:

- Carefully read the instructions and familiarize yourself with the appliance before using it. Keep this manual for future use.
- Use EDELRID LP gas cartridges and fuel bottles only. Any attempt to fit another type of LP gas cartridges/fuel bottles may be dangerous.
- Use outdoors only! This appliance consumes oxygen and produces carbon dioxide. Do not use this appliance in enclosed areas (for example indoors, vehicles or tents), this can be extremely dangerous.

Safety information:

- Check the valve and O-ring seals (1) for wear or damage before installing the cartridge/the fuel pump.
- Do not use the appliance if the seals are worn or damaged. Do not use it if is leaking, damaged or badly working.
- This appliance must be used in an upright position on a level, hard and non-combustible surface.
- Always keep a safe distance between the appliance and any combustible materials (horizontal 50 cm, vertical 100 cm)
- Never install or replace the cartridge near an open flame. Always keep other persons and a safe distance during installation.
- In case of leakage from the appliance immediately move it to a well ventilated area outdoors to search for the leak. Avoid sources of ignition. Checking for leaks may only be carried out outdoors and never with a naked flame. Use soapy water or similar.
- Do not relight the stove while it's still warm. Doing so can cause a flare-up.
- **Warning:** do not touch the heated parts of the appliance during or after use, they can be very hot. Allow stove to cool down after use.
- Keep out of reach of children. Never leave the appliance unattended.
- Store the appliance in a safe and dry place.

Assembly and Installation (LP gas):

- Make sure that the appliance's valve (2) is closed.
- Connect to the cartridge in an upright position. Only tighten by hand.
- Check for a tight connection to the cartridge (no gas smell, no hissing sound)
- Use soapy water when checking for leaks, never use a naked flame.
- Unfold the pot supports (3).

Assembly and Installation (white gas):

- Make sure that the appliance's valve (2) is closed.
- Fill the fuel into the fuel bottle (4), mind the max. fill level.
- Screw the pump (5) onto the fuel bottle (hand tight only).
- Connect the pump to the appliance's valve.
- Pump approx 30 times (6) until you can feel a noticeable resistance.
- Turn the pump foot (7) to the depicted position so that the bottles lies stable without rolling. Pump marking "ON" should face upwards.
- Unfold the pot supports (3).

Using the appliance (LP gas):

- Open the valve counterclockwise until gas flows out. Ignite the stove through the ignition hole (8) with a torch or match.
- Adjust the power output by turning the valve knob (2). Turning counterclockwise increases, clockwise decreases the output.
- Avoid shaking or tilting the appliance, this can lead to discharge of liquid gas and darting flames.
- Make sure that the hose does not get twisted.

Using the appliance (white gas):

- Open the valve counterclockwise until fuel exits the nozzle (10) and moistens the preheating pad (9). Close the valve after the pad is soaked.
- Ignite the fuel near the preheating pad. Beware: the flames can flare up for a short time to approx. 35 cm.
- After the stove is heated up (approx. 1 minute) the flames burn down to the size of a golf ball. Now carefully open the valve until you achieve a clean blue flame.
- Pump some more (approx. 10 times) when the stove power decreases
- Make sure that the hose does not get twisted.
- In order to turn off the stove turn the fuel bottle around so that the „OFF“ mark faces upwards. After approx. 30 seconds the fire extinguishes independently, now you can close the valve.

Replacing the cartridge:

- Close the valve of the appliance.
- Make sure that the stove is turned of completely before you unscrew the cartridge.
- Check the seals before attaching a new cartridge.
- Replace the cartridge only outdoors and far away from other persons.
- Take care not to tilt the thread when attaching the new cartridge to the appliance.

Liquid Fuels:

- For best burn use white gas if available.
- Other fuels like gasoline, kerosene or paraffine can be used, but lead to obstructions in the fuel line and nozzle as well as more soot.
- Never use leaded gasoline as it is poisonous.

Maintenance and Mending:

- Unscrew the burner, mixing pipe and the jet (10). Clean the jet with pressurized air or a thin wire and assemble again.
- Do not modify or alter the appliance.
- If any malfunction can not be solved with the advice of this manual return the appliance to the nearest EDELRID dealer.

